

Kompressionskopplingar



Qmt-science kompressionskopplingar är framtagna för att möta de hårda kraven inom kemisk-, petroleum-, pappersindustri, laboratorier och andra krävande industrier. Kopplingarna är utförda med mycket fina toleranser och hög ytfinish samt med **dubbla kompressionsringar** vilket gör dem mycket läckagesäkra och pålitliga.

Finns för rördimensioner från: 2 till 38 mm samt 1/6" till 2".

Produkterna har ett antal godkännanden för olika användningsområden, t.ex:



Skarvar utan skarpa övergångar eller fickor

110418_030902:10



I sortimentet ingår rostfria samt mässingskopplingar, i olika varianter: rak, vinkel-, T-koppling, skottgenomföring, svets- och gängade kopplingar etc. Hos Qmt-science hittar du ett helt sortiment för de tänkbara applikationer som högklassiga installationer kräver.

Produkten levereras avfettad för rena gaser eller vätskor, styckförpackad i svetsad påse.

Programtext

QMT kompressionskopplingar för rena gaser och vätskor. Utförda i rostfritt stål 316 alternativt i mässing. Kopplingarna har dubbla kompressionsringar och ger ett gastätt förband.

Konstruktion

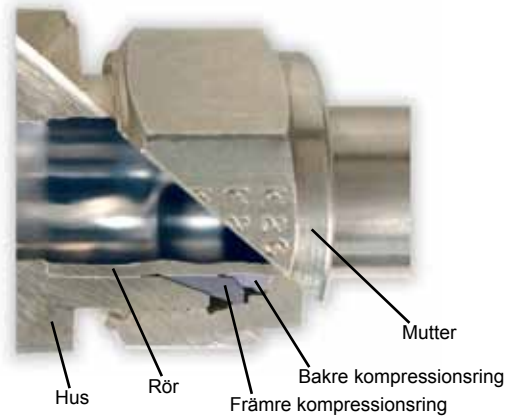
Qmt-science kompressionskopplingar är konstruerade och tillverkade med mycket små toleranser på samtliga ingående delar. Utförandet med dubbla kompressionsringar gör kopplingen tät och alla krafter vid montering riktas axiellt genom röret. Detta medför att de mekaniska egenskaperna för röret bevaras. Kopplingens alla delar är märkta och fullt spårbara.

Så fungerar kompressionskopplingen:

Den främre kompressionsringen pressas in mot röret och skapar ett gastät förband mot både röret och muttern. Detta är möjligt genom den höga ytfinheten på de tätande delarna. Den bakre kompressionsringen pressas sedan in i konen i den främre kompressionsringen, och skapar ett kraftfullt grepp kring röret. Se bild till höger.

Principen ger ett säkert, stabilt och tätt förband som är vida överlägset konventionella kompressionskopplingar.

Bilden visar ett snitt på ett färdigt förband



Installationsanvisning

För installationsanvisning se separat blad.

Qmt-science säljer ett mätverktyg (QMT 7217133) för att kontrollera att kompressionskopplingarna är åtdragna 1-¼ varv. Se mer i den separata installationsanvisningen.

QMT 7217133



Drift & skötselanvisning

Qmt-science kompressionskopplingar är normalt underhållsfria. I de fall kopplingarna är försedda med o-ringar skall dock dessa bytas vid behov eller vart fjärde år från installationsdatum.

Varning

- De rör som används mot kopplingen måste ha hög ytfinhet, vara fria från repor eller smuts.
- Vid användning av svetsade rör får inte svetsen medföra avvikelser i rörets symmetri på rörets ytterdiameter. Detta kan leda till ett otätt förband.
- Användande av samma material i koppling och rör är väsentligt för den termiska kompatibiliteten och korrosionsmotståndet.
- Använd inte rör med för liten eller för stor godstjocklek. Ett för tunt rör kan kollapsa, medan ett rör med för stor godstjocklek kräver stort åtdragningsmoment när kopplingen dras samman. Godstjockleken bör därför baseras på tryck, temperatur och de vibrationer som röret kommer att utsättas för. Se djupare information i Qmt-science installationsanvisningar.
- Röret som används mot kopplingen får inte vara deformerat då risk finns för att förbandet inte blir tätt. Försök inte att tvinga in ett deformerat rör, då det kan skada kopplingen, med läckage som följd.
- För bästa kvalitet på förbandet skall röret vara planfräst och gradat efter kapning.
- Produkter från Qmt ab får inte, vare sig under installation eller drift utsättas för temperaturer överstigande 100°C. Skulle så ske eller misstanke om att så skett, måste produkten bytas ut och systemet saneras. Vid brand eller efter brand skall systemet saneras i berörda delar.

Installera inte någon produkt från Qmt ab om förseglingspluggarna är avlägsnade. Produkten kan då vara kontaminerad och osäker att installera i medicinska gassystem.

Arbetstryck

Sömlösa rör i rostfritt stål

Tabell 1.

Rör Y.D. (mm)	Rör vägg tjocklek i millimeter												
	0.8	1.0	1.2	1.5	1.8	2.0	2.2	2.5	2.8	3.0	3.5	4.0	4.5
3	710												
6	330	420	520	670									
8		310	380	490									
10		240	300	380									
12		200	240	310	380	430							
14		180	220	280	340	390	430						
15		170	200	260	320	360	400						
16			190	240	300	330	370						
18			170	210	260	290	320	370					
20			150	190	230	260	290	330	380				
22			130	170	210	230	260	300	300				
25					180	200	230	260	290	320			
28						180	200	230	260	280	330		
30						170	190	210	240	260	310		
32						160	170	200	230	240	290	330	
38							140	170	190	200	240	280	310

Sömlösa rör i koppar

Tabell 2.

Rör Y.D. (mm)	Rör vägg tjocklek i millimeter										
	0.7	0.8	1.0	1.2	1.5	1.6	1.8	2.0	2.2	2.5	3.0
3	252	260									
4	651	191	244	295							
6		122	157	192	245	632					
8		89	114	140	179	931					
10		70	89	109	140	501	172	193			
12		58	73	89	114	231	140	158			
14			62	76	96	031	118	133	148	171	092
16			54	66	83	89	102	114	127	147	801
18			48	58	74	79	90	101	112	129	591
22			39	47	59	64	72	81	90	103	261
25			34	41	52	56	63	71	78	90	101

Gängkoppling

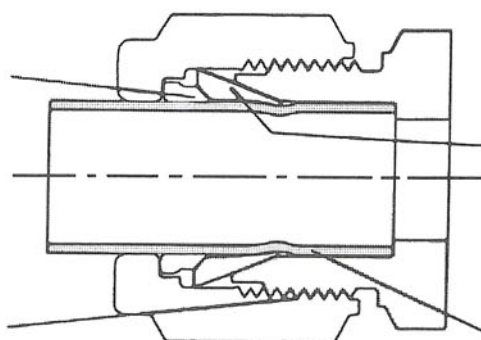
Tabell 3.

ISO/NPT Rör- storlek	Rostfritt stål 316		Mässing	
	Hane	Hona	Hane	Hona
	bar	bar	bar	bar
1/16	758	455	510	227
1/8	689	441	345	221
1/4	572	448	282	220
3/8	689	358	365	179
1/2	537	331	269	165
3/4	517	317	255	159
1	365	303	179	152
1-1/4	427	345	214	172
1-1/2	351	310	172	152
2	276	269	138	131

Dimensioner

Den extra låsringen förstärker greppet i röret och säkrar mot vibrationer och andra hårda tag.

Försilvring på mutterns insida förhindrar skärning



Tätningring mellan rör och kopplingskropp

Långt instick och snäva toleranser säkrar ett bra förband.

Princip

Qmt-science klämringsskopplingar är utförda med dubbel klämring och högsta ytfinish. Detta ger ett tätt och stabilt förband. I systemet ingår kontrollhjälpmedel och förmonteringsfixturer.

Användningsområde

Qmt-science klämringsskopplingar används inom områden som: instrumentering, processkontroll, kemisk industri, gasapplikationer, livsmedel, energiförsörjning mm. Kort sagt, varje område som ställer speciella krav.

Certifiering

Qmt-företagen är certifierade enligt ISO-9001