

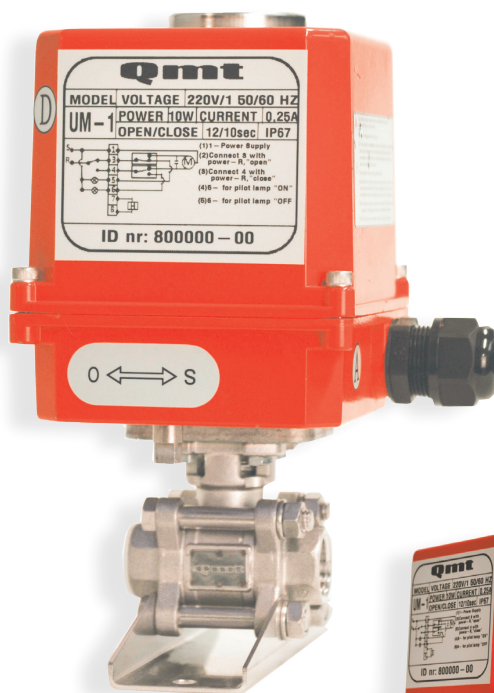
# Elektriskt vriddon UM-serien

Elektriskt vriddon från Qmt-science, UM-1 till UM-6, är anpassat för direkt montering på ISO 5211-ventiler. Elektriskt vriddon, UM-serien, har låg strömförbrukning, hög verkningsgrad samt en pålitlig, fuktsäker och kraftfull motor. Alla skarvar på huset är fuktsäkrade (IP67). Detta gör det elektriska vriddonet säkert att använda i utomhusmiljö.

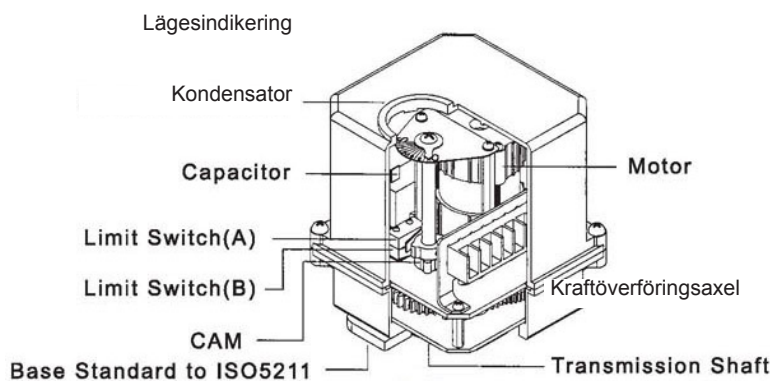
Elektriskt vriddon har en stabiliserad uppstartshastighet för att effektivt undvika tryckstötter i systemet. Detta förlänger anläggningens totala livslängd och minskar servicebehovet.

Elektriskt vriddon har avbrottsfri lägesindikering.

- Alla produkter i UM-serien är utrustade med överhettningsskydd.
- UM-serien kan anslutas på ISO 5211-ventiler eller ventiler som ej är ISO 5211.

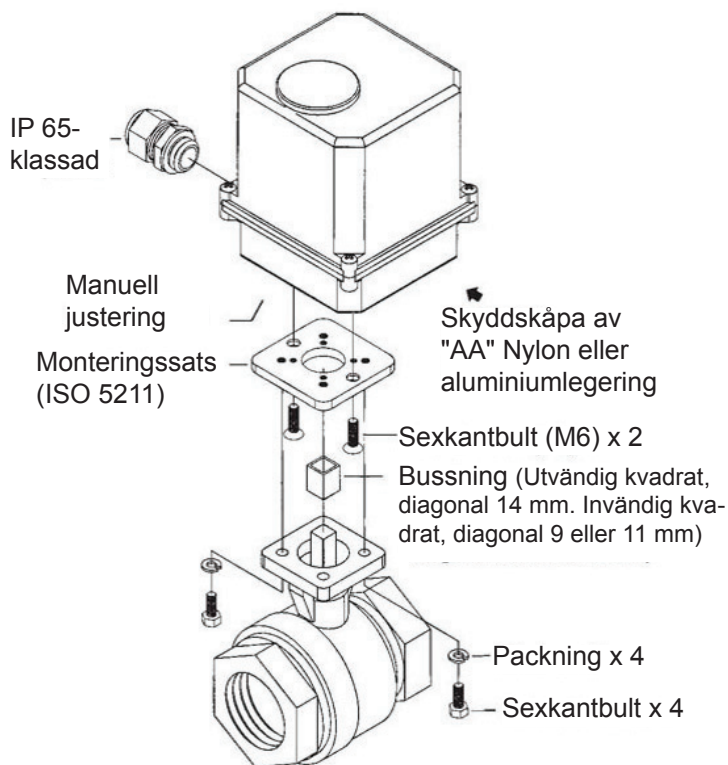
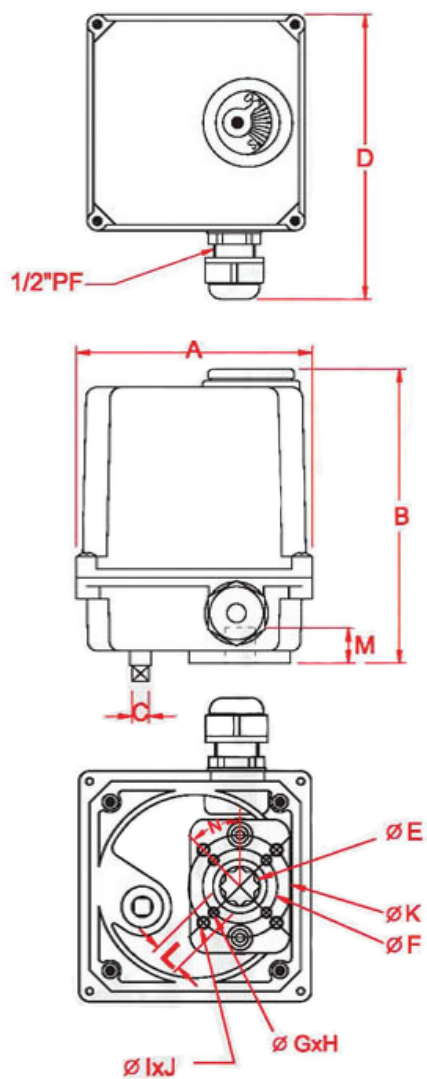


090507:1



Effekt	Specifikation			Hastighet (s)		Vridmoment ut Kgf-cm		
	110 VAC	250 VAC	24 VDC	AC	DC	110 VAC	250 VAC	24 VDC
10 W	0.4 A	0.25 A	0.5 A	10	15	350	362	438
15 W	0.8 A	0.5 A	N/A	10	N/A	410	432	N/A

Ventilstorlek		
Gängade ändar	Räfflade ändar	3-vägsventil
1/4" ~ 1 1/2"	1/2" ~ 1"	1/2" ~ 1"



### Monteringsanvisning

	Borrhålsdistans (P,C,D)	Max head bultstorlek
A	Ø 36 (P,C,D)	M5 x P0.8 x 12L
	Ø 50 (P,C,D)	M6 x P1.0 x 15L
B	Ø 50 (P,C,D)	M5 x P0.8 x 12L
	Ø 70 (P,C,D)	M8 x P1.2 x 15L

Modell	Dim (mm)														ISO 5211
	A	B	C	D	E	F	G	H	I	J	K	L Max	M	N	
UM-1	112	144	8	148	19	36	M5	4	M6	4	50	14	18.5	45"	F03/F05

## UM Direktmonteringsserie

Modell	Ventilstorlek				Max Arbets-tryck Diff (Kgf/cm <sup>3</sup> )	Vikt (kg)	
	Gängad anslutning	Räfflad anslutning	Vridspjälls-ventil	3-vägs-ventil			
<b>UMS</b>	1/4"~ 1"			1/2" ~ 3/4"	10	1	
<b>UM-1</b>	1/4"~ 1 1/2"	1/2"- 1"		1/2"~ 1"	10	1.6	
<b>UM-2</b>	1"~2"	1 1/4"- 2"	2"- 3"	1 1/4"~1 1/2"	10	2.3	
<b>UM-3</b>	1 1/4"~3"	1 1/4"~3"	2"~ 4"	2 1/2"	10	4.2	
<b>UM-3-1</b>	1 1/4"~3"	1 1/4"~ 3"	2"~ 4"	2 1/2"	10	7	
<b>UM-4</b>	20 SEC	2"~ 3"	1 1/4"~3"	4"~ 5"	2 1/2"	10	7
	30 SEC	4"	4"	5"~ 8"	2 1/2"~ 3"	10	8.5
<b>UM-5</b>		5"	10"	4"	10	8.9	
<b>UM-6</b>		6"	12"	5"	10	9.2	

## UM Serie med monteringssats

Modell	Ventilstorlek				Max Arbets-tryck Diff (Kgf/cm <sup>3</sup> )	Vikt (kg)	
	Gängad anslutning	Räfflad anslutning	Vridspjälls-ventil	3-vägs-ventil			
<b>UMS</b>	1/4"~ 1"			1/2" ~ 3/4"	10	1	
<b>UM-1</b>	1/4"~ 1 1/2"	1/2"~ 1"		1/2"~ 1"	10	1.5	
<b>UM-2</b>	1"~2"	1 1/4"~ 2"	2"~ 3"	1 1/4"~1 1/2"	10	2.3	
<b>UM-3</b>	1 1/4"~3"	1 1/4"~3"	2"~ 4"	2 1/2"	10	6	
<b>UM-3-1</b>	1 1/4"~3"	1 1/4"~ 3"	2"~ 4"	2 1/2"	10	7.5	
<b>UM-4</b>	20 SEC	2"~ 3"	1 1/4"~3"	4"~ 5"	2 1/2"	10	7.5
	30 SEC	4"	4"	5"~ 8"	2 1/2"~ 3"	10	8.3
<b>UM-5</b>		5"	8"~ 10"	4"	10	10.8	
<b>UM-6</b>		6"	10"~ 12"	5"	10	11	
<b>UM-8</b>		8"	12"~ 14"	6"	10	32	
<b>UM-10</b>		10"	14"~ 16"		10	34	
<b>UM-11</b>		12"	16"~ 18"		10	34	
<b>UM-12</b>		14"	20"~ 24"		10	60	
<b>UMB</b>					10		
<b>UMD</b>	1/4"~ 4"	1/2"~ 14"	2"~ 24"	1/2"~ 6"	10		

Tryck 0 ~ 10 kgf/cm<sup>2</sup>:

Omräkningsformel för Kul- och Vridspjällsventiler:

Vridmoment 0~1000 kgf-cm x 1.5X / Vridmoment 0~10000 kgf-cm x 1.3X

**24 VAC Specifikation**

Modell	Effekt	Hast 90° sek (60Hz)	Vridmoment (±5%) kgf-cm 24 VAC	24 VAC	Vikt (kg)	ISO 5211 Mounting Pattern
UMS	3~4 W	23	150	170 mA	1	○

**110 VAC/250 VAC Specifikation**

Modell	Effekt	Hast 90° sek (60Hz)	Vridmoment (±5%) kgf-cm 110 VAC	Vridmoment (±5%) kgf-cm 250 VAC	100-120 VAC	200-250 VAC	Vikt (kg)	ISO 5211 Mounting Pattern
UMS	3~4 W	23	150	150	33 mA	30 mA	1	○
UM-1	10 W	1	75	80	0.4 A	0.25 A	1.5	
UM-1	10 W	5	181	214	0.4 A	0.25 A	1.5	○
UM-1	10 W	10	350	362	0.4 A	0.25 A	1.5	○
UM-1	15 W	1	127	132	0.8 A	0.5 A	1.5	
UM-1	15 W	10	410	432	0.8 A	0.5 A	1.5	○
UM-2	10 W	20	480	502	0.4 A	0.25 A	2.3	○
UM-2	15 W	20	655	677	0.8 A	0.5 A	2.3	○
UM-3	25 W	1	294	350	0.76 A	0.42 A	6	○
UM-3	25 W	8	1486	1582	0.76 A	0.42 A	6	○
UM-3	40 W	1	369	405	0.95 A	0.58 A	6	○
UM-3	60 W	1	445	460	1.2 A	0.66 A	6	○
UM-3-1	25 W	1	294	350	0.76 A	0.42 A	7.5	○
UM-3-1	25 W	8	1486	1562	0.76 A	0.42 A	7.5	
UM-3-1	40 W	1	369	405	0.95 A	0.58 A	7.5	○
UM-3-1	60 W	1	445	460	1.2 A	0.66 A	7.5	○
UM-4	25 W	20	2500	2500	0.76 A	0.42 A	8.3	○
UM-4	25 W	30	3118	3320	0.76 A	0.42 A	8.3	○
UM-5	40 W	30	4266	4873	0.95 A	0.58 A	10.8	○
UM-6	60 W	30	5689	6081	1.2 A	0.66 A	11	○
UM-8	100 W	37	11038	9296	0.92 A	0.34 A	32	
UM-10	100 W	52	12060	13500	0.92 A	0.34 A	34	
UM-11	100 W	65	15000	14500	0.92 A	0.34 A	34	
UM-12	100 W	143	35000	35000	0.92 A	0.34 A	60	

## 24 VDC Specifikation

Modell	Effekt	Hast 90° sek (60Hz)	Vridmoment (±5%) kgf-cm 24 VDC	24 VDC	Vikt (kg)	ISO 5211 Mounting Pattern
UM-1	10 W	2	100	0.5 A	1.5	
UM-1	10 W	15	438	0.5 A	1.5	○
UM-2	10 W	30	622	0.5 A	2.3	○
UM-3	30 W	1	506	0.5 A	6	○
UM-3	30 W	8	1660	0.5 A	6	○
UM-3-1	30 W	1	506	0.5 A	7.5	○
UM-3-1	30 W	8	1660	0.5 A	7.5	○
UM-4	30 W	20	2630	0.5 A	8.3	○
UM-4	30 W	30	3405	0.5 A	8.3	○
UM-6	65 W	30	6232	1.5 A	11	○

## Standard spänning

100 VAC ~ 120 VAC  
 200 VAC ~ 250 VAC  
 24 VDC eller annan spänning

## Inkapsling

- IP67 vatten- och dammsäker inkapsling
- Tillverkad av "AA"[NYLON] eller aluminiumlegering, som skyddar mot hög värme, syra och bas.
- Vatten- och dammsäker

## Varning

- Elektriskt vriddon får ej komma i kontakt med gas eller kemiska substanser. Detta för att undvika gasexplosion, som då kan uppstå.
- Kontrollera att den elektriska installationen är korrekt utförd.
- Den inre delen måste ge klarsignal före installation.
- För att justera ventilen, ta av skyddet och justera CAM (sexkantig skalle, vrid 2.5 H). Efter utförd justering, skruva åt ordentligt.
- **Använd ej ventilen i låst läge.**

## Beställningsinformation

- Temperaturkontroll
- Nivåställare
- Förvärmare
- Relä
- Justeringskontroll
- Styrenhet box
- Lokal kontroll