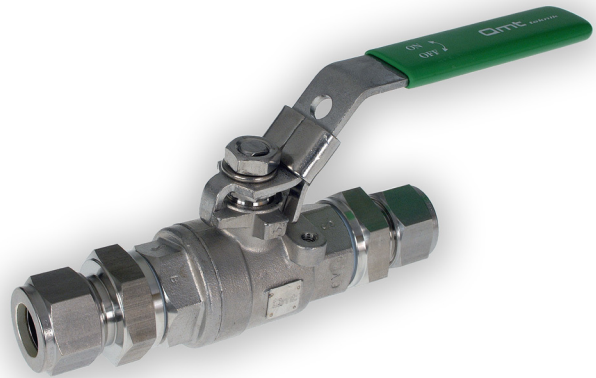


Kulventil NOVO

Kulventil NOVO är en rostfri ventil avsedd för användning vid gas och vätskesystem för kemiska och industriella applikationer. Ventilen är avfettad för gaser. NOVO ansluts genom kompressionskopplingar och levereras som standard med låsbart handtag. För att uppnå minsta möjliga tryckfall över ventilen, är den konstruerad med fullt genomlopp (icke reducerande).

NOVO är en precisionsprodukt, konstruerad för lågt manövermoment trots att den levereras helt utan smörjmedel.



110207_0211022:7

Programtext

QMT 7620 Rostfri kulventil NOVO. Avfettad, anslutning genom kompressionskoppling, fullt genomlopp, låsbart handtag, PN64.

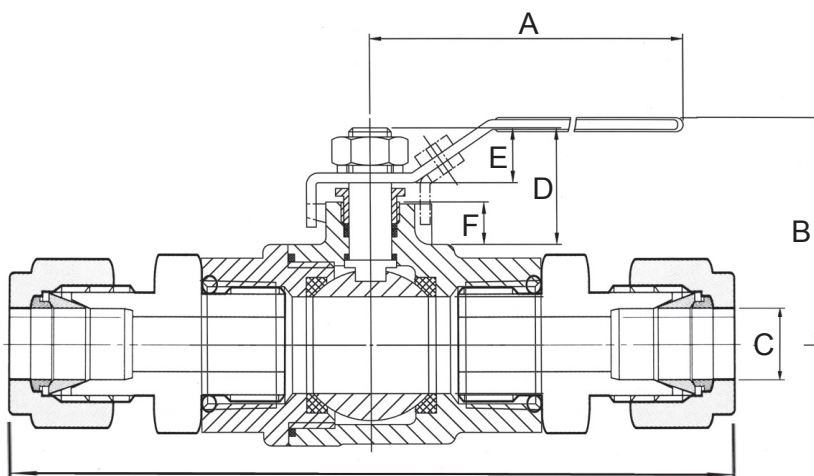
Konstruktion

Ventilhus, kula och spindel är utförda i rostfritt stål motsvarande AISI 316. Tätningarna utförda i PTFE. Novo är som standard försedd med högkvalitativa kompressionskopplingar med dubbla tätningssringar för bästa tätning mot anslutningsröret.

Kulventil NOVO har full invändig diameter i likhet med rördimensionen helt utan tryckfall.

Installationsanvisning

NOVO installeras mot rostfria rör genom att skruva åt kompressionskopplingarna.



| Dimension | A | B | C | D | E | F | G |
|-----------|-----|----|----|------|------|------|-----|
| 6 mm | 100 | 50 | 6 | 23 | 10 | 8 | 105 |
| 8 mm | 100 | 50 | 8 | 23 | 10 | 8 | 105 |
| 10 mm | 100 | 50 | 10 | 23 | 10 | 8 | 115 |
| 12 mm | 100 | 50 | 12 | 23 | 10 | 8 | 120 |
| 15 mm | 130 | 60 | 15 | 25,6 | 11,5 | 10,1 | 130 |
| 22 mm | 165 | 71 | 22 | 30,1 | 15 | 11,5 | 155 |

Notera

- Installatören skall ha erforderlig produktkunnsedom samt tillräckliga kunskaper om det system ventilen skall installeras i.
- Installatören skall förvissa sig om att rätt gas och funktion uppnås genom säkerhetsprovning samt att anläggningen följer gällande standard.
- Förpackningar eller skyddsemballage får ej avlägsnas förrän installationstillfället, då det kan finnas risk att skada eller kontaminera produkten.

Drift & skötsel

- Kulventilen NOVO skall vid installation och sedan årligen säkerhetsprovas. Upptäcks inget läckage eller onormal tröghet godkänns ventilen för ytterligare ett år. Vid läckage åtgärdas felet eller ventilen byts ut, varpå ny säkerhetsprovning sker.
- Förbrukad produkt returneras eller lämnas till auktoriserad återvinningsfirma.

Varning

Produkter från Qmt ab får inte, vare sig under installation eller drift utsättas för temperaturer överstigande 100°C. Skulle så ske eller misstanke om att så skett, måste produkten bytas ut och systemet saneras. Vid brand eller efter brand skall systemet saneras i berörda delar.

Installera inte någon produkt från Qmt ab om förseglingspluggarna är avlägsnade. Produkten kan då vara kontaminerad och osäker att installera i medicinska gassystem.

Artikelnummer

QMT 7620 08 S

| | |
|----|-------------------------------|
| S | Standard Rostfritt, B=mässing |
| 06 | 6 mm kompressionskoppling |
| 08 | 8 mm kompressionskoppling |
| 10 | 10 mm kompressionskoppling |
| 12 | 12 mm kompressionskoppling |
| 15 | 15 mm kompressionskoppling |
| 22 | 22 mm kompressionskoppling |