

Kulventil VELHO



Kulventil VELHO är en rostfri ventil avsedd för användning i gas och vätskesystem i kemiska och industriella applikationer. Ventilen är avfettad för gaser. Ventilen levereras med låsbart handtag och kan även beställas i avluftande utförande. För att uppnå minsta möjliga tryckfall över ventilen, är den konstruerad med fullt genomlopp (icke reducerande).

VELHO är en precisionsprodukt, konstruerad för lågt manövermoment som erhålls trots att den levereras helt utan smörjmedel.

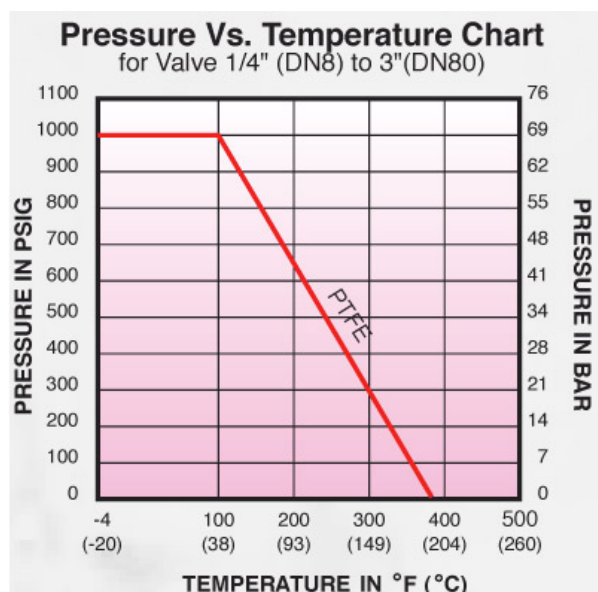
150416_021024:8

Programtext

QMT 7603 Rostfri kulventil VELHO. Avfettad, gänganslutning, fullt genomlopp, låsbart handtag, PN64.

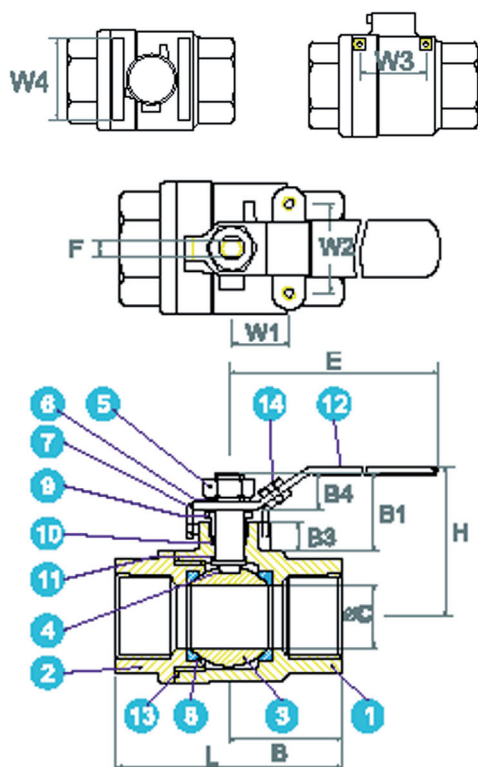
Konstruktion

Ventilhus, kula och spindel är utförda i rostfritt stål motsvarande AISI 316. Tätningarna utförda i PTFE. Kulventil VELHO har full invändig diameter i likhet med rördimensionen, helt utan tryckfall.



Tryck-och temperaturkurva för kulventil Velho

Måttuppgifter



SIZE	B	B1	B3	B4	ØC	E	F	H	L	W1	W2	W3	W4	W(kg)
1/4"	27.5	23	8	10	11.6	100	5.0	50	55	12.7	28.5	N/A	N/A	0.23
3/8"	27.5	23	8	10	12.7	100	5.0	50	55	12.7	28.5	N/A	N/A	0.23
1/2"	32.5	26	10	12	15.0	130	6.5	60	65	12.7	28.5	N/A	N/A	0.38
3/4"	37.0	26	11	12	20.0	130	6.5	64	74	22.4	35.0	N/A	N/A	0.52
1"	44.0	30	12	15	25.0	165	8.0	71	88	22.4	35.0	N/A	N/A	0.92
1 1/4"	51.0	37	12	15	32.0	165	8.0	78	102	25.4	38.1	N/A	N/A	1.32
1 1/2"	55.0	35	12	16	38.0	190	9.7	86	110	25.4	38.1	N/A	N/A	1.90
2"	62.5	31	10	16	50.0	190	9.7	95	125	25.4	38.1	N/A	N/A	3.12

Nr.	Komponent	Material
1	Hus	316
2	Lock	316
3	Kula	316
4	Spindel	316
5	Mutter	304
6	Bricka	304
7	Vred	304
8	Säte	PTFE
9	Bricka	304
10	Spindeltätning	PTFE
11	Utblåsningstätning	PTFE
12	Handtag	Vinyl
13	Hustätning	PTFE
14	Vredlås	304

Notera

- Installatören skall ha erforderlig produktkännedom samt tillräckliga kunskaper om det system ventilen skall installeras i.
- Installatören skall förvissa sig om att rätt gas och funktion uppnås genom säkerhetsprovning samt att anläggningen följer gällande standard.
- Förpackningar eller skyddsemballage får ej avlägsnas förrän installationstillfället, då det kan finnas risk att skada eller kontaminera produkten.

Drift & skötselanvisning

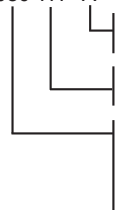
- Kulventilen VELHO skall vid installation och sedan årligen säkerhetsprovats. Upptäcks inget läckage eller onormal tröghet godkänns ventilen för ytterligare ett år. Vid läckage åtgärdas felet eller ventilen byts ut, varpå ny säkerhetsprovning sker.
- Förbrukad produkt returneras eller lämnas till auktoriserad återvinningsfirma.

Varning

Vid brand eller efter brand skall systemet saneras i berörda delar. Installera inte någon produkt från Qmt ab om förseglingspluggarna är avlägsnade. Produkten kan då vara kontaminerad och osäker att installera i medicinska gassystem.

Artikelnummer

QMT 7603 080 TH - A



S	Standard*		
A	Avluftande		
RTH	BSP Inv. gänga*		
TH	NPT Inv. gänga		
080	1/4"	250	1"
100	3/8"	320	1 1/4"
150	1/2"	400	1 1/2"
200	3/4"	500	2"

* Lagervara