

Backventil med gänganslutning

Qmt Backventil med invändig gänganslutning, är en högklassig rostfri backventil avsedd för gaser. Ventilen är av snedsättestyp med plantätande ventilsäte.

Ventilen levereras styckförpackad i svetsad påse för bibehållen renhet.



120626_120626:1

Programtext

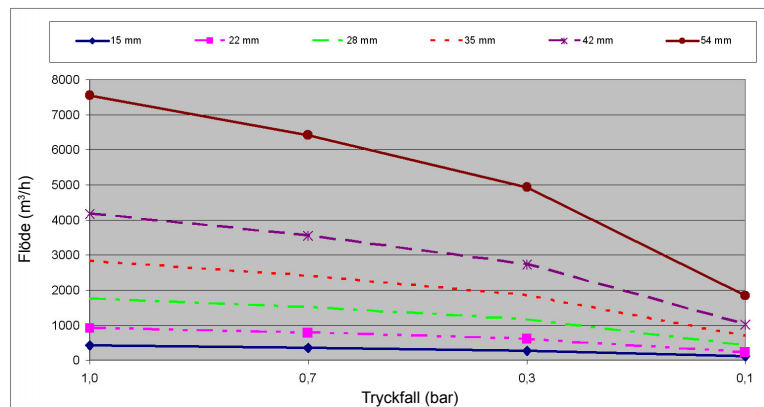
QMT 7611XXB-G*, rostfri backventil med invändig gänganslutning, utförd i rostfritt stål motsvarande AISI 316. Ventilen levereras styckförpackad i svetsad påse för bibehållen renhet. Tryckklass PN 40.

* Ersätt XX med dimension, 15, 22, 28, 35, 42, eller 54 mm

Konstruktion

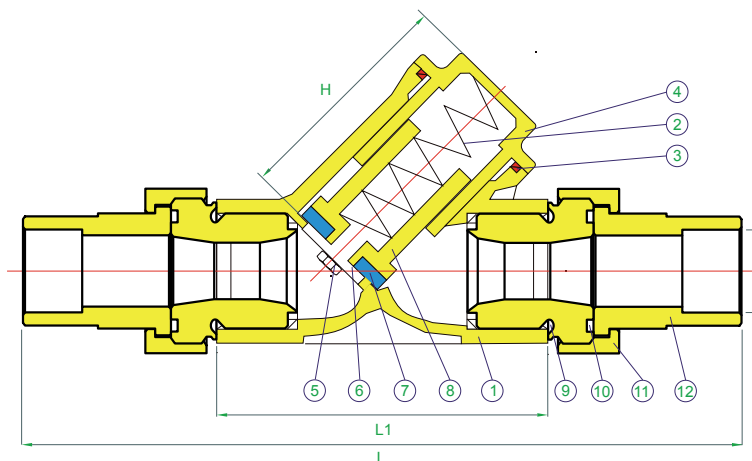
- Backventilen är utförd med plantätande ventil av snedsättestyp.
- Fjäderbelastad och styrd kägla.
- Invändig gänganslutning
- Tryckklass PN40
- Backventilen kan monteras in lägesoberoende.
- Kv-värde:

Dimension	Kv-värde
15	4,8 m ³ /h
22	10,7 m ³ /h
28	20,7 m ³ /h
35	32,9 m ³ /h
42	49,0 m ³ /h
54	88,4 m ³ /h



Installationsanvisning

Backventilen har en pil instämplad i huset. Denna skall peka i flödesriktningen. I övrigt kan backventilen monteras lägesoberoende. (Bilden visar Backventil med lödanslutning.)



Material

Pos.	Benämning	Material
1	Ventilhus	Rostfritt stål 316
2	Fjäder	Rostfritt stål 304
3	Hylstättning	PTFE
4	Hylsa	Rostfritt stål 316
5	Skruv	Rostfritt stål 304
6	Bricka	Rostfritt stål 304
7	Ventilsäte	EPDM
8	Kägla	Rostfritt stål 316
9	O-ring	EPDM
10	O-ring	EPDM
11	Överfallsmutter	Mässing
12	Lödnippel	Brons

Notera

- Installatören skall förvissa sig om att rätt gas, tryck och funktion uppnås genom säkerhetsprovning.
- Backventilen skall monteras med pilen i flödesriktningen.
- Anläggningen skall före drifttagning säkerhetsbesiktigas enligt gällande standard.

Drift & skötselanvisning

- Backventil med invändig gänganslutning skall årligen säkerhetsprovras. Upptäcks inget läckage eller missfunktion, godkänns ventilen för ytterligare ett år. Vid läckage åtgärdas felet eller ventilen byts ut, varefter ny säkerhetsprovning sker.
- O-ringar i anslutningarna byts vid behov eller senast vart tredje år efter installationsdatum.
- Förbrukad produkt returneras eller lämnas till auktoriserad återförsäljare.

Varning

Produkter från Qmt ab får inte, vare sig under installation eller drift utsättas för temperaturer överstigande 100°C. Skulle så ske eller misstanke om att så skett, måste produkten bytas ut och systemet saneras. Vid brand eller efter brand skall systemet saneras i berörda delar.

Installera inte någon produkt från Qmt ab om förseglingspluggarna är avlägsnade. Produkten kan då vara kontaminerad och osäker att installera i medicinska gassystem. Olja, fett och andra föroreningar får ej komma i kontakt med produkten. Tänk på att alltid använda originalreservdelar för att bibehålla säkerheten.