

Kulventil ORBIT - för orbitalsvetsning

ORBIT är en rostfri kulventil, tillverkad för att orbitalsvetsas in i rörsystem, utan att delas. Denna högklassiga ventil används för gaser och vätskor, där kraven på renhet och täthet är särskilt höga.

Vid små rördimensioner, finns fästkonsol för väggmontage som tillbehör.

Vid dimension under 12 mm levereras ventilen med reducerande ändrar, med mjukar övergångar.

Gemensamt för alla dimensioner är att minsta rördimensionen innehålls genom hela ventilen. Låsbart handtag är standard. Mediaberörda ytor levereras som standard med ytfinhetsklass NP ($Ra < 1,0$), men kan även levereras med LP-kvalitet ($Ra < 0,4$) eller elpolerat ($Ra < 0,2$) utförande. Tryckklass PN 64, men kan erhållas med annan tryckklass och med andra tätningsmaterial.



140415_011010:7

Programtext

Rostfri kulventil ORBIT QMT 7650, förberedd för orbitalsvetsning. Ventilen är avfettad, ej reducerande och med ytfinhetsklass NP ($Ra < 1,0$)*. Ventilen är försedd med låsbart handtag. PN 64. Ventilen är fire safe testad enligt API 607.

* Kan levereras i LP ($Ra < 0,4$) eller elpolerat utförande ($Ra < 0,2$).

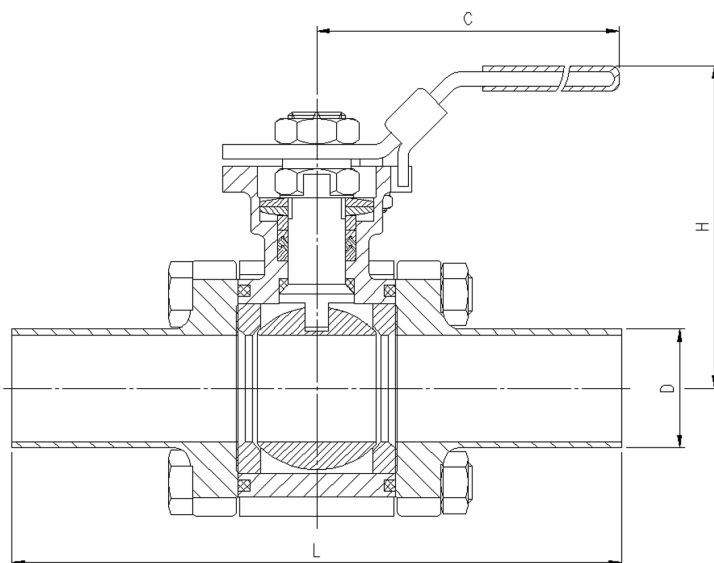
Konstruktion

Ventilen är utförd i rostfritt stål motsvarande AISI 316 och är av tredelad typ. Tätningar är utförda i PTFE. Andra material kan erhållas om särskilda krav föreligger. Spindeltätningen består av ansättbara pyramid-tätningar, o-ring samt kraftig tätning i utblåsningsskyddet. Ventiländarna är avsedda för orbital-svetsning, men kan svetsas på konventionellt sätt om försiktighet med värmespridningen iakttas. Kulventil ORBIT har full invändig diameter i likhet med rördimensionen, helt utan tryckfall. Alla ytor har särskilt god ytfinitet och precision för att tillgodose täthet och renhet.

Installationsanvisning

Ventilen behöver normalt inte delas, utan svetsas på plats med orbitalsvetssteknik. Det är viktigt att skyddsgas får spola igenom systemet så att kylning uppnås, för att undvika värmeskador. Naturligtvis kan ventilen monteras med klämringskopplingar, om systemkraven tillåter detta.

WARNING: Vid all svetsning i system måste försiktighet med skyddsgas iaktas så att inte inneslutna gaser orsakar person- eller processkador. Tag alltid reda på anläggningens regler.



Artikelnummer*	Typ	D	L	H	C	Max drifttryck i bar
QMT 7650120X	Orbit 12	12	120	76,6	139	64
QMT 7650150X	Orbit 15	15	120	76,6	139	64
QMT 7650180X	Orbit 18	18	140	76,6	139	64
QMT 7650220X	Orbit 22	22	140	81,55	139	64
QMT 7650280X	Orbit 28	28	152	98,5	165	64
QMT 7650350X	Orbit 35	35	165	101,8	165	64
QMT 7650540X	Orbit 54	54	203	135,1	215	64

* Ersätt X i artikelnumret med N för NP, L för LP och E för elpolerat utförande

Reservdelar

Nr.	Reservdelar	Artikelnummer*
1.	Sätessats	QMT 7650XX0R01
2.	Spindel	QMT 7650XX0R02
3.	Spindeltätningssats	QMT 7650XX0R03
4.	Gaveltätning	QMT 7650XX0R04
5.	Kula	QMT 7650XX0R05
6.	Handtag med låsning	QMT 7650XX0R06
7.	Bricka för ansättning	QMT 7650XX0R07
8.	Bricka för låsning	QMT 7650XX0R08
9.	Spindelmutter	QMT 7650XX0R09
10.	Komplett ventilhus utan gavlar	QMT 7650XX0R10

* Ersätt XX i artikelnumret med dimension (12,15,18, 22, 28, 35 eller 54)

