

# Uttag 7HP400

Försörjningsenheten QMT 7HP400 är en försörjningsenhet för montering på en laboratoriebänk. Den säkerställer en säker försörjning av rena gaser och gasblandningar. Enheten är monterad på en konsoll för bord och är ansluten genom bänkplattan till gasförsörjningen. Som standard är försörjningsenheten utrustad med en membranavstängningsventil och en enstegs regulator med manometer.

## Användningsområde:

Särskilt för gaser med höga krav på renhet upp till 6.0. Uttag 7HP400 är säker och tät. Genom vårt speciella reningssystem kan våra regulatorer användas ihop med ECD apparatur.



## Tekniska data

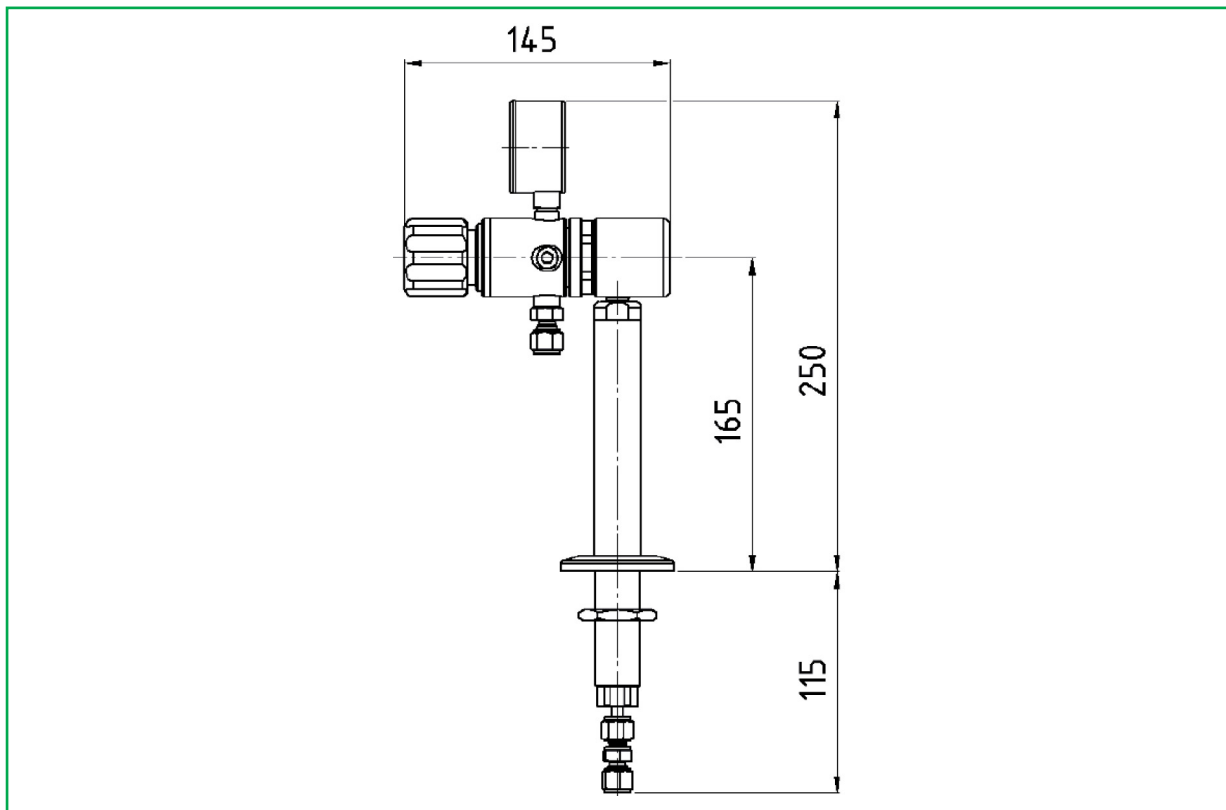
Hus:	Rostfritt stål 1.4404 elpolerad eller mässing, nickel och matt förkromad.
Packning:	PCTFE
Membran:	1.4435
Läckage:	10 <sup>-8</sup> (mbar l/s) Helium läckagetest
Gasrenhet:	≤ 6.0
Max inloppstryck:	40 bar
Regleringsområde:	0,5-3; 1-6; 1-10 bar
Arbetstemperatur:	-20°C till +70°C
Manometer:	Säkerhetsversion enligt EN 837-1 KL 1,6
Dimensioner (WxHxD):	85 x 250 x 145
Vikt:	1700g
Anslutningar:	Inlopp KLR 6 mm Utlopp G1/4" f

## Qmt-techs Kvalitetsstandard

Leverantören Qmt-tech är certifierad mot EN ISO 9001.

Alla enskilda komponenter är tillverkade, monterade och testade hos tillverkaren. De slutliga delarna är därför under kriteriet för tillverkarens noggranna kvalitetskontroll med 100% slutkontroll.

Se driftinformation för information om installation, säkerhet m m.  
Se varuinformationsblad från tillverkaren för den avsedda gasen.



**Beställning**

**Material:**

**QMT 7HP400** =Rostfritt stål

**QMT 7HP400MS** =Mässing

**Tryckområde:**

**01**=0,5-3 bar

**02**=1-6 bar

**03**=1-10 bar

**Valmöjlighet på utloppssidan:**

**00**=G $\frac{1}{4}$ "-Invändig gänga

**Tillbehör:**

Kontakta Qmt-tech ab för mer information.